

SUBMERSIBLE MOTOR 14" series TR14

MOTORE SOMMERSO 14" serie TR14

MOTOR SUMERGIBLE 14" serie TR14



14" Asynchronous two-poles or four-poles submersible motor, rewindable type, with external shell made in AISI 316 stainless steel and supports in cast iron with paint coating (standard version). Cooling and lubrication of the thrust bearing assembly and carbon bushes is provided by a mixture of water and glycol. Squirrel-cage rotor mounted on Mitchell self-centring thrust bearing. The motor is available also in full stainless steel **AISI 316**. On request it's available also a version suitable for use with variable frequency drive (30 Hz-50/60 Hz). The motor is equipped with 8 meters single-core cables directly connected with the windings and it's available with DOL or STAR-DELTA starting type. The cables are certified ACS and WRAS and KTW. Overload protection must be provided by user. On request PT100 and PTC temperature sensors are available.



Motore elettrico 14" sommerso di tipo asincrono a due o a quattro poli, riavvolgibile, costruito nella versione standard con camicia in acciaio inossidabile AISI 316 e supporti in ghisa. Il raffreddamento e la lubrificazione del gruppo reggispira e delle boccole viene garantito da una miscela di acqua e glicole. Il rotore è montato su un gruppo reggispira autocentrante Mitchell per supportare elevati carichi assiali. Il motore è disponibile anche in versione completamente in acciaio inox **AISI 316**.

E' disponibile inoltre una versione idonea all'utilizzo con variatore di velocità (30 Hz-50/60 Hz).

Il motore è fornito con cavi unipolari di 8m direttamente collegati all'avvolgimento ed è disponibile in configurazione DOL oppure STAR-DELTA.

I cavi sono certificati ACS e WRAS e KTW. La protezione elettrica dev'essere garantita dall'utente.

Su richiesta sono disponibili sonde di temperatura PT100 e PTC.



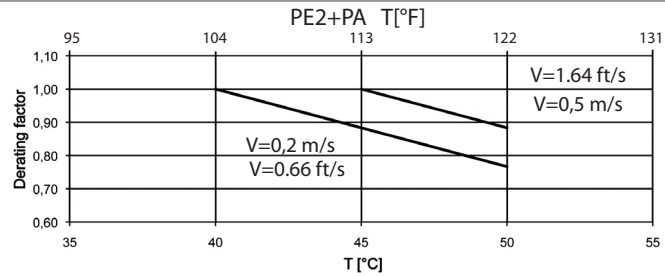
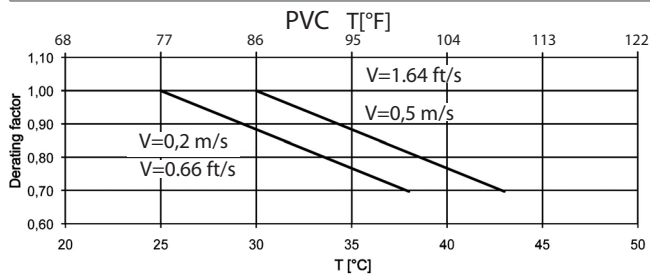
Motor electrico 14" asincrono de dos o de cuatro polos sumergible, rebobinable, construido en su version estandard con la camisa en AISI 316 y soporte en hierro fundido tratado en cataforesis. La lubricacion y el enfriamiento del sistema de empuje axial están garantizados por una solucion de agua y glicol. El rotor está apoyado sobre un grupo de empuje axial sobre patines de tipo Mitchell capable de aguantar fuertes cargas axiales. El motor está disponible tambien en version totalmente en **AISI 316**.

Bajo encomenda el motor está disponible para uso con variadores de velocidad (30 Hz-50/60 Hz). El motor está equipado con 8 metros de cable unipolar y conectado directamente a los bobinados internos y un cable de tierra y está disponible en version DOL y Star-Delta. El cable tiene certificacion ACS y WRAS y KTW. Proteccion contra sobrecarga será garantizada por el usuario. El motor se puede suministrar equipado con sondas de temperatura PT100 y PTC.

TECHNICAL SPECIFICATION - CARATTERISTICHE TECNICHE - CARACTERÍSTICAS TÉCNICAS

Flange	Flangiatura	Bridas	14"
Degree of protection	Grado di protezione	Grado de protección	IP58 - (IP68) optional
Cooling flow	Velocità flusso di raffreddamento	Velocidad de refrigeración	0.5 m/s (1.64 ft/sec)
Voltage tolerance	Tolleranza alimentazione	Tolerancia alimentación	+ 6% / -10%
Max starts	N° massimo avviamenti	N° máximo de arranques	PVC: 3/h - PE2+PA: 5/H
Max operating depth	Max profondità esercizio	Profundidad máxima de servicio	300 m (984 ft)
Max operating pressure	Max pressione di esercizio	Presión máxima de servicio	60 bar (870 psi)
Horizontal operation	Funzionamento orizzontale	Funcionamiento horizontal	300 HP - 340 HP

DERATING - DECLASSAMENTO - DECLASIFICACION



For TR14 220 kW PE2+PA and 250 kW PE2+PA 50 Hz and for all TR 14 60 Hz the maximum liquid temperature is 10 °C (18 °F) lower than the values stated in the table above.

Per TR14 220 kW PE2+PA e 250 kW PE2+PA 50 Hz e per tutti i TR14 60 Hz la massima temperatura del liquido è 10 °C (18 °F) inferiore di quanto mostrato nel grafico.

Para TR14 220 kW PE2+PA y 250 kW PE2+PA 50 Hz y para todos TR 14 60 Hz, la temperatura máxima del líquido es de 10 °C (18 °F) más baja que los valores establecidos en la tabla anterior.

COMPONENTS - COMPONENTI - COMPONENTES



The stator is rewindable type and it's inserted in an AISI 316 stainless steel outer shell. In the standard version the windings are made in copper insulated by PVC (PE2+PA on 300 HP and 340 HP). On request it's available the PE2+PA windings for special applications such as the use with a variable frequency drive.

Mitchell type thrust bearing unit consisting of tilting pads in stainless steel covered by rubber and stainless steel disc.
From 300 HP to 550 HP:
70000 N (16000 lbf) (single direction of rotation)
35000 N (8000 lbf) (double direction of rotation)
Upthrust: 15000 N (3400 lbf)

Shafts made of stainless steel with end part with key coupling. Squirrel-cage rotor made in copper. In the standard version the motor is equipped with a silicon carbide (SiC/SiC) mechanical seal. On request the motor can be equipped also with a lip seal (granting the IP 68 insulation).

Lo statore è riavvolgibile, inserito in una camicia in acciaio inossidabile AISI 316. Nella versione standard l'avvolgimento è realizzato con filo di rame rivestito in PVC (PE2+PA per 300HP e 340HP). Su richiesta è disponibile una versione con avvolgimento in PE2+PA che permette l'impiego del motore in speciali applicazioni e l'utilizzo con variatore di frequenza.

Cuscinetti reggispinna di tipo Mitchell con pattini in acciaio rivestiti in gomma e ralla in acciaio.
da 300 Hp fino a 550 Hp:
70000 N (16000 lbf) (unidirezionale)
35000 N (8000 lbf) (bidirezionale)
Carico di controspinta: 15000 N (3400 lbf)

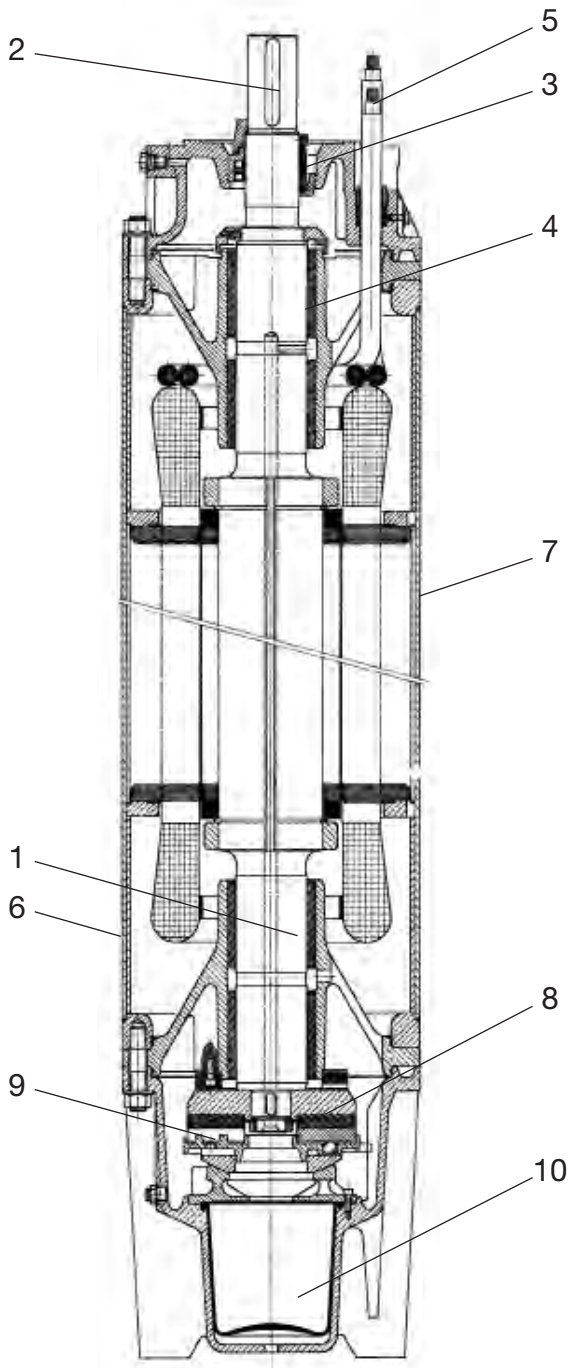
Albero rotore in acciaio inossidabile, sporgenza albero con connessione a chiavetta. Il rotore è in rame per tutte le taglie. Nella versione standard il motore è fornito con una tenuta meccanica di tipo carburo di silicio (SiC/SiC). Il motore può anche essere equipaggiato con una tenuta a labbro addizionale (IP 68).

El estator es rebobinable, alojado en camisa de AISI 316. En version estandard bobinado en cable de PVC (PE2+PA para 300 HP y 340 HP). Bajo demanda bobinado en PE2+PA que permite el uso del motor en condiciones especiales y el uso con variador de frecuencia.

Cojinetes axiales de tipo Mitchell sobre patines de acero inoxidable y caucho y disco en acero inoxidable.
De 300 HP fino hasta 550 HP:
70000 N (16000 lbf) (unidireccional)
35000 N (8000 lbf) (bidireccional)
Carga de contraempuje: 15000 N (3400 lbf)

Eje en acero inoxidable con cabeza con chaveta. Rotor en cobre. En version estandard el motor se entrega con sello mecanico en carburo de silicio (SiC/SiC). El motor también puede ser equipado con una "lip-seal" adicional (IP 68).

SUBMERSIBLE MOTOR 14" series TR14 MOTORE SOMMERSO 14" serie TR14 MOTOR SUMERGIBLE 14" serie TR14



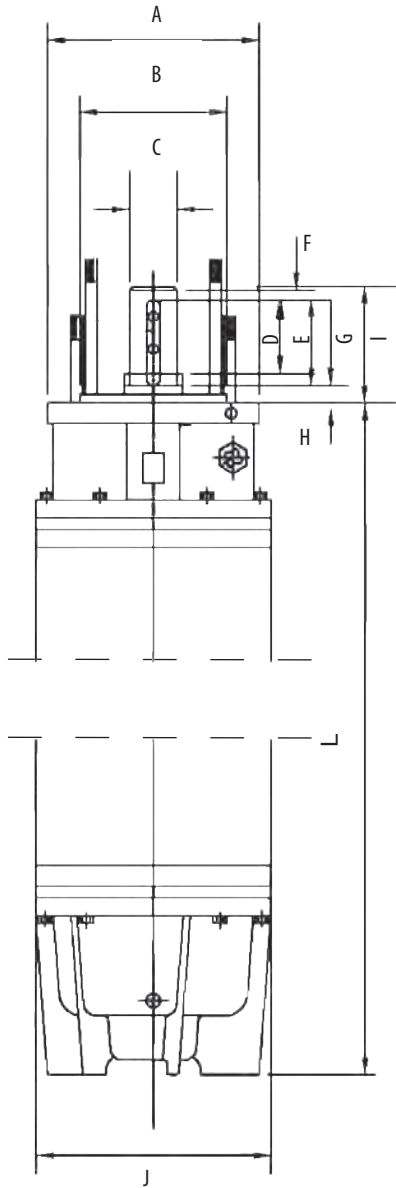
62

MATERIALS - MATERIALI - MATERIALES

COMPONENTS	STD version	316 SS version
1 Shaft	Stainless steel	Stainless steel
2 Shaft end	Stainless steel AISI 316	Stainless steel AISI 316
3 Mechanical seal	Ceramic / Carbon	Sic/Sic
4 Bearing ring	Graphite	Graphite
5 Cable	EPDM	EPDM
6 Structural parts	Cast Iron	Stainless steel AISI 316
7 External sleeve	Stainless steel AISI 316	Stainless steel AISI 316
8 Thrust bearing rotating part	Ceramic	Ceramic
9 Thrust bearing stationary part	Graphite	Graphite
10 Diaphragm	EPDM	EPDM
11 Bolts & screws	Stainless steel AISI 304	Stainless steel AISI 316

COMPONENTE	Versione STD	Versione 316 SS
1 Albero	Acciaio Inox	Acciaio Inox
2 Terminale albero	Acciaio Inox AISI 904	Acciaio Inox AISI 904
3 Tenuta meccanica	Sic/Sic	Sic/Sic
4 Boccole	Acciaio/NBR	Acciaio/NBR
5 Cavo	EPDM	EPDM
6 Parti strutturali	Ghisa	Acciaio Inox AISI 316
7 Camicia	Acciaio Inox AISI 316	Acciaio Inox AISI 316
8 Ralla	Acciaio	Acciaio
9 Reggispinta	Acciaio/NBR	Acciaio/NBR
10 Diaframma	EPDM	EPDM
11 Viteria	Acciaio Inox AISI 304	Acciaio Inox AISI 316

COMPONENTE	Versión STD	Versión 316 SS
1 Eje	Acero inoxidable	Acero inoxidable
2 Parte sobresaliente del eje	Acero inoxidable AISI 904	Acero inoxidable AISI 904
3 Cierre mecánico	Sic/Sic	Sic/Sic
4 Bush	Acero inoxidable / NBR	Acero inoxidable / NBR
5 Cable	EPDM	EPDM
6 Partes estructurales	Fundición	Acero inoxidable AISI 316
7 Camisa exterior	Acero inoxidable AISI 316	Acero inoxidable AISI 316
8 Cojinetes axiales de rotación	Acero inoxidable	Acero inoxidable
9 Cojinetes axiales	Acero inoxidable / NBR	Acero inoxidable / NBR
10 Diafragma	EPDM	EPDM
11 Tornillería	Acero inoxidable AISI 304	Acero inoxidable AISI 316



DIMENSIONS - DIMENSIONI - DIMENSIONES

THREE PHASE MOTORS - MOTORI TRIFASE - MOTORES TRIFASICOS

2 POLES - 2 POLI - 2 POLOS

Type Tipo Tipo	P2		L		Weight Peso Peso		Axial thrust Spinta assiale Empuje axial
	[hp]	[kW]	[mm]	[inch]	[Kg]	[lbs]	[lbf]
50 Hz / 60 Hz	300	220	1760	69	663	1462	16000
	340	250	1910	75	784	1728	16000
	400	300	2020	80	845	1863	16000
	450	330	2160	85	906	1997	16000
	500	370	2320	91	1010	2227	16000
	550	400	2460	97	1105	2436	16000

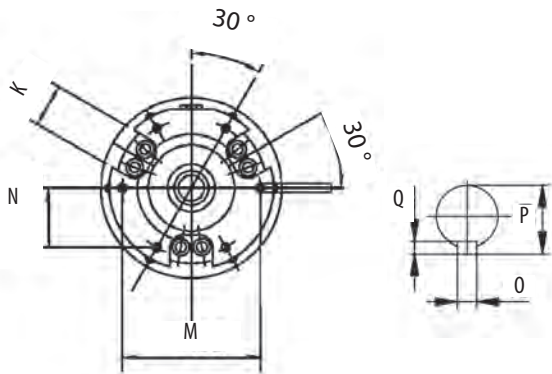
THREE PHASE MOTORS - MOTORI TRIFASE - MOTORES TRIFASICOS

4 POLES - 4 POLI - 4 POLOS

Type Tipo Tipo	P2		L		Weight Peso Peso		Axial thrust Spinta assiale Empuje axial
	[hp]	[kW]	[mm]	[inch]	[Kg]	[lbs]	[lbf]
50 Hz / 60 Hz	230	170	1910	75	776	1711	16000
	260	190	2020	80	855	1885	16000
	300	220	2160	85	950	2094	16000
	350	260	2320	91	1065	2348	16000
	400	300	2460	97	1108	2443	16000

DIMENSIONS - DIMENSIONI - DIMENSIONES

Pos.	mm	inch	Pos.	mm	inch
A	Ø 290	11.417	I	127	5 "
B	Ø 200	7.874	J	338	13.307
C	Ø 55	2.165	K	82	3.228
D	96.5	3.799	M	255	10.039
E	100	3.937	N	125	4.921
F	4	0.157	O	16	5/8"
G	7	0.276	P	59	2.323
H	22	0.866	Q	10	0.394



ON REQUEST - A RICHIESTA - BAJO DEMANDA

- Cables with different length - Cavi con lunghezza diversa - Cables de diferentes longitudes
- Different supply voltages - Tensioni di alimentazione diverse - Diferentes tensiones de alimentación
- PT100 temperature sensor - Sonda di temperatura PT100 - Sonda de temperatura PT100
- PTC temperature sensor - Sonda di temperatura PTC - Sonda de temperatura PTC
- Special terminal shaft - Terminale albero speciale - Salida eje especial

DATI ELETTRICI 50 Hz – ELECTRICAL DATA 50 Hz – DATOS ELÉCTRICOS 50 Hz

MOTORI TRIFASE - THREE PHASE MOTORS - MOTORES TRIFASICOS

S/D**

2 POLI - 2 POLES - 2 POLOS

P2		V*	In	Is/In	P1	N	Cos φ	η	Ø	LC
[hp]	[kW]	[V]	[A]		[W]	[min ⁻¹]		%	[mm ²]	[m]
300	220	380	423	5,5	247191	2900	0,89	89	6x70+1x50	8
340	250	380	479	6	528090	2900	0,89	89	6x70+1x50	8
400	300	380	551	5,8	326667	2900	0,9	90	6x95+1x50	8
450	330	380	620	6	366667	2900	0,9	90	6x95+1x50	8
500	370	380	693	6,4	405525	2900	0,89	90,5	6x95+1x50	8
550	400	380	798	6,8	446409	2900	0,85	90,5	6x95+1x50	8

MOTORI TRIFASE - THREE PHASE MOTORS - MOTORES TRIFASICOS

S/D**

4 POLI - 4 POLES - 4 POLOS

P2		V*	In	Is/In	P1	N	Cos φ	η	Ø	LC
[hp]	[kW]	[V]	[A]		[W]	[min ⁻¹]		%	[mm ²]	[m]
230	170	380	356	4	191011	1450	0,81	89	6x70+1x50	8
260	190	380	397	4,2	213483	1450	0,82	89	6x70+1x50	8
300	220	380	450	4,1	245810	1450	0,83	89,5	6x70+1x50	8
350	260	380	525	4	287151	1450	0,83	89,5	6x95+1x50	8
400	294	380	612	3,8	326667	1450	0,81	90	6x95+1x50	8

P2: Rated output - Potenza nominale - Potencia nominal
V: Rated voltage - Tensione nominale - Tension nominal
In: Rated current - Corrente nominale - Corriente nominal
Is/In: Locked rotor current/Rated current - Corrente avviamento/Corrente nominale - Corriente de arranque/Corriente nominal
P1: Power consumption - Potenza assorbita - Potencia absorbida

N: R.P.M - Giri al minuto - Revoluciones por minuto
Cos φ: Power factor - Fattore di potenza - Factor de potencia
η: Efficiency - Rendimento - Rendimiento
Ø: Cable section - Sezione del cavo - Sección del cable
LC: Cable length - Lunghezza del cavo - Longitud de cable

ELECTRICAL DATA 60 Hz – DATI ELETTRICI 60 Hz – DATOS ELÉCTRICOS 60 Hz
THREE PHASE MOTORS - MOTORI TRIFASE - MOTORES TRIFASICOS
S/D**
2 POLES - 2 POLI - 2 POLOS

P2	V*	SF	In (SF)	Is/In	P1	N	Cos φ	η	Ø	LC	
[hp]	[kW]	[V]	[A]		[W]	[min ⁻¹]		%	[AWG]	[ft]	
300	220	460	1.15	460	5.5	290000	3530	0.79	89	6x00+1x0	26
340	250	460	1.15	505	6.0	326000	3545	0.81	89	6x00+1x0	26
400	300	460	1.15	595	6.0	389000	3540	0.82	89	6x00+1x0	26
450	330	460	1.15	645	6.0	427000	3545	0.83	90	6x00+1x0	26
500	370	460	1.15	725	6.5	480000	3550	0.83	90	6x00+1x0	26
550	400	460	1.15	750	6.5	520000	3540	0.87	90	6x00+1x0	26

THREE PHASE MOTORS - MOTORI TRIFASE - MOTORES TRIFASICOS
S/D**
4 POLES - 4 POLI - 4 POLOS

P2	V*	SF	In (SF)	Is/In	P1	N	Cos φ	η	Ø	LC	
[hp]	[kW]	[V]	[A]		[W]	[min ⁻¹]		%	[AWG]	[ft]	
230	170	460	1.15	352	5.5	228000	1750	0.81	86	6x00+1x0	26
260	190	460	1.15	384	6.0	252000	1750	0.82	87	6x00+1x0	26
300	220	460	1.15	440	6.0	291000	1750	0.83	87	6x00+1x0	26
350	260	460	1.15	514	6.0	340000	1750	0.83	88	6x00+1x0	26
400	300	460	1.15	607	6.5	393000	1750	0.81	88	6x00+1x0	26

THREE PHASE MOTORS - MOTORI TRIFASE - MOTORES TRIFASICOS
DOL 2300V
4 POLES - 4 POLI - 4 POLOS

P2	V*	SF	In (SF)	Is/In	P1	N	Cos φ	η	Ø	LC	
[hp]	[kW]	[V]	[A]		[W]	[min ⁻¹]		%	[AWG]	[ft]	
200	147	2300	1.0	54	5.5	171000	1745	0.80	86	3x7+1x7	26
260	190	2300	1.0	69	5.5	219000	1740	0.80	87	3x5+1x5	26
300	220	2300	1.0	79	5.5	253000	1745	0.80	87	3x5+1x5	26
350	260	2300	1.0	94	5.5	299000	1735	0.81	87	3x3+1x3	26

P2: Rated output - Potenza nominale - Potencia nominal
V: Rated voltage - Tensione nominale - Tension nominal
In: Rated current - Corrente nominale - Corriente nominal
Is/In: Locked rotor current/Rated current - Corrente avviamento/Corrente nominale - Corriente de arranque/Corriente nominal
P1: Power consumption - Potenza assorbita - Potencia absorbida
N: R.P.M - Giri al minuto - Revoluciones por minuto

Cos φ: Power factor - Fattore di potenza - Factor de potencia
η: Efficiency - Rendimento - Rendimiento
Ø: Cable section - Sezione del cavo - Sección del cable
LC: Cable length - Lunghezza del cavo - Longitud de cable

* Available on request Voltage up to 1000 V

* Disponibili su richiesta tensioni fino a 1000 V

* Bajo demanda Tension hasta 1000 V

** Available on request DOL version 350Hp Max

** Disponibile su richiesta versione DOL

** Bajo demanda version DOL